

3R2424-24B-L

HARDERBACK

Maletas Industriales | Maletines Militares
Estuches de Protección | Cajas Polipropileno
Mochilas Resistentes | Cajas Biométricas



Colores



Especificaciones [Largo x Ancho x Profundo]

Exterior:
[27.87" x 27.87" x 26.61"]
[70.79 x 70.79 x 67.59 cm]

Interior:
[24.17" x 24.17" x 24.18"]
[61.39 x 61.39 x 61.41 cm]

Peso:
[45.60 lb] [20.68 kg]

Certificaciones
MIL-C-4150J / MIL-STD-810F

[Características]

Estos Cases Mil-Standard fueron diseñados para cumplir con las especificaciones militares más exigentes.

- Diseño impermeable y resistente al polvo.
- LLDPE Polietileno resistente al impacto.
- Resistente a los Rayos UV, solventes, corrosión, hongos (MIL-STD-810F).
- Alivio de presión / válvulas de ventilación.
- Resistente al daño por impacto (MIL-STD-810F).
- Cierres y bisagras de acero inoxidable.

[Configuraciones]

- Sin Foam, Vacío
- Capas de Foam

[Accesorios]

- 3SKB-SLP kit
 - Se ajusta a la serie 3R y Shock Racks
 - Montaje en acero inoxidable.
 - Incluye tornillos, arandelas selladas de goma y tuercas nylock.
 - Mide 12" x 7" (30.48 x 17.78 cm)
- 3SKB-CAST1
 - Juego de llantas y placas. Para cases que no vienen equipados con asa y llantas incorporadas



[3SKB-SLP kit]



[3SKB-CAST1]

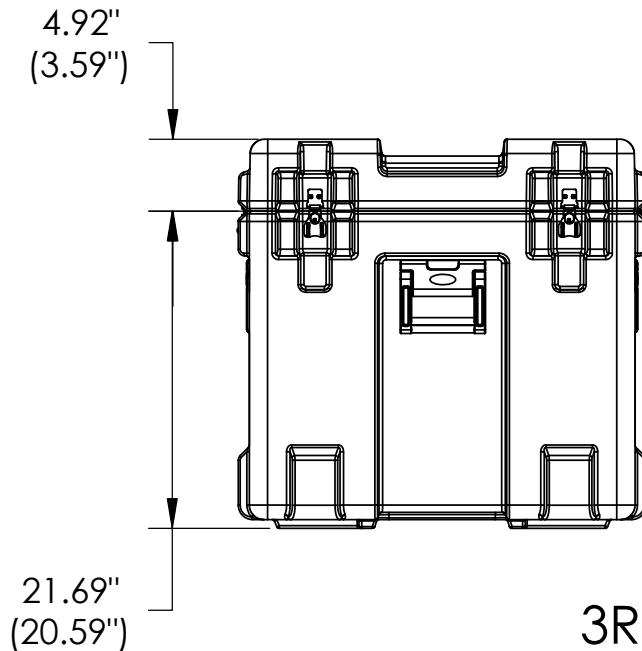
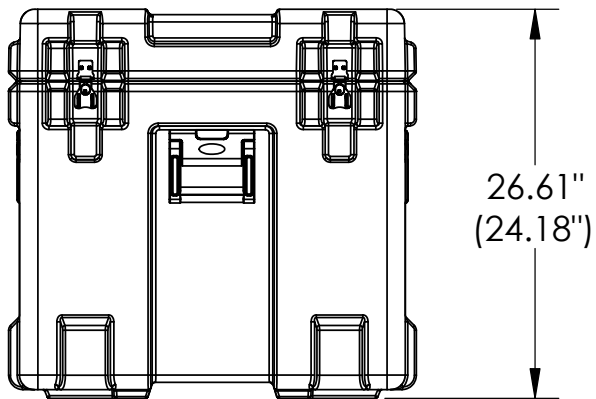
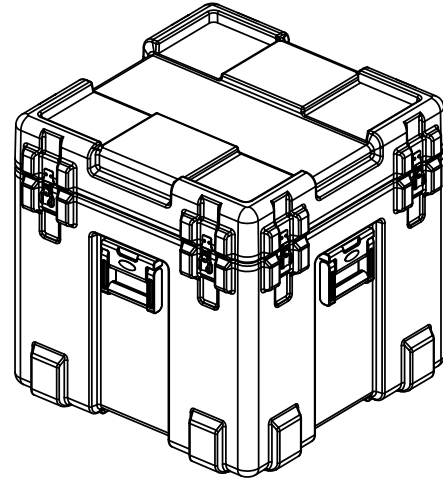
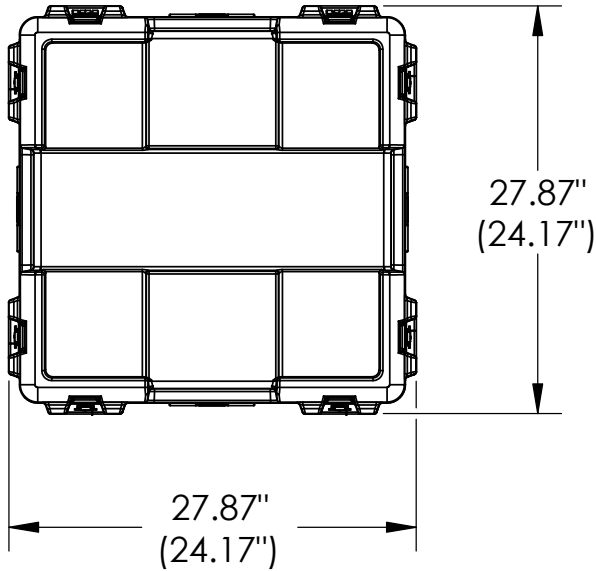
[Mexico D.F] 55.8851.8726 - 55.8851.8725
[Querétaro] 442.234.1610 - 442.234.1338
www.harderback.com

HARDERBACK

3R2424-24B-L

HARDERBACK

Maletas Industriales | Maletines Militares
Estuches de Protección | Cajas Polipropileno
Mochilas Resistentes | Cajas Biometricas



3R2424-24

| Case Series: | Mil-Standard | Dimensions (for reference only) | | | | |
|--------------|----------------|---------------------------------|---------------|---------------|---------|--------------|
| Case part# | 3R2424-24 | Exterior | Length | Width | Overall | Base / Lid |
| | | | left to right | front to back | height | height |
| Weight: | 34.4 LBS EMPTY | Inerior | 27.87" | 27.87" | 26.61" | 21.69"-4.92" |
| | | | 24.17" | 24.17" | 24.18" | 20.59"-3.59" |